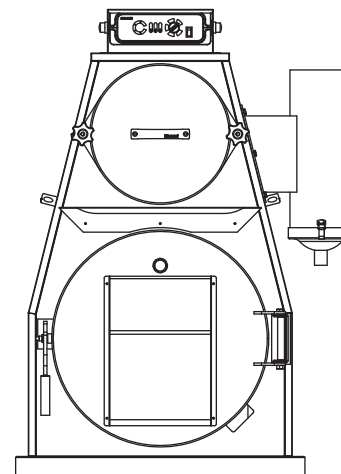


Kiturami Котел на древесном ТОПЛИВЕ

Руководство по эксплуатации Kiturami KRH

Гибридный тип : KRH - 35A
(жидкое топливо + древесное топливо)



Ознакомьтесь с руководством для пользователей, и всегда храните его рядом с продуктом.

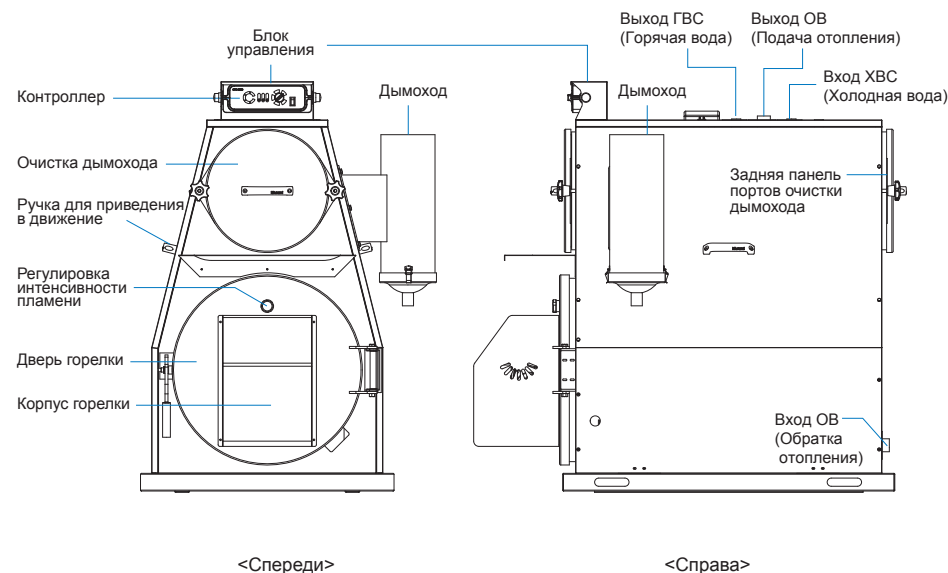
Руководство для пользователей содержит ценную информацию о продукте и технике безопасности. Вам следует ознакомиться с руководством для пользователей, чтобы использовать продукт в течение длительного времени без проблем.

Внимательно ознакомьтесь с данным руководством пользователя и в дальнейшем храните его поблизости от агрегата для дальнейшего обращения к нему при необходимости.

Руководство пользователя описывает вопросы, связанные с функционированием и обслуживанием агрегата, а также с безопасностью эксплуатации. Пожалуйста, внимательно прочтите руководство пользователя перед началом эксплуатации оборудования.

Мы благодарим Вас за использование Котла Kiturami. Вам следует полностью ознакомиться и понять содержание руководства для пользователей, и хранить его в удобном для Вас месте. При возникновении проблем во время эксплуатации продукта или в случае возникновения вопросов, это руководство для пользователей поможет Вам.

- 03 Устройство котла
- 04 Эксплуатация
- 07 Меры предосторожности при эксплуатации
- 09 Инструкции по чистке
- 10 Установка
- 14 Пробная эксплуатация и установка термометра
- 16 Технические характеристики котла
- 17 Устранение неисправностей






<Спереди>

<Справа>

▲ Меры по технике безопасности

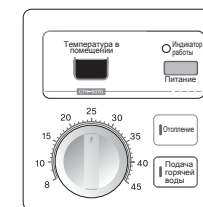
※ В руководстве для пользователей используются символы для обозначения тех случаев, когда необходимо проявить осторожность в целях предотвращения несчастных случаев, вызванных неправильной эксплуатацией, а также повреждения имущества и нанесения травм операторам. Пожалуйста, внимательно ознакомьтесь с руководством и убедитесь, что Вы полностью понимаете символы и их значения, чтобы обеспечить правильную эксплуатацию продукта.

※ Меры предосторожности подразделяются на три категории: "ОПАСНО," "ВНИМАНИЕ" и "ОСТОРОЖНО."

-  **ОПАСНО** Этот символ указывает на опасные ситуации, где возможны серьезные травмы или смерть пользователя.
-  **ВНИМАНИЕ** Этот символ указывает на возможность получения серьезной травмы пользователя.
-  **ОСТОРОЖНО** Этот символ указывает на возможность получения незначительных травм пользователя или нанесения повреждений.

► Комплектующие KRH-35A

Руководство для пользователя, комнатный термостат (CTR-6070), очищающее устройство, топливопроводный шланг и расширительный бак



Комнатный термостат (CTR-6070)

■ Эксплуатация регулятора подвода воздуха

▶ Эксплуатируйте регулятор в том виде, в каком он был поставлен.
(Если Вы хотите модифицировать контроллер, обратитесь к дистрибьютору.)

- Регулятор подвода воздуха доступен в виде ручного управления и автоматического управления
- Если автоматический контроллер поврежден во время эксплуатации после модификаций по усмотрению пользователя, компания не несет ответственность за такие повреждения.



Открыть



Закреть

■ Как разжечь древесное топливо

▶ Ручной розжиг

1) Разжигайте сухую древесину

Разместите дрова в центре топки, и разожгите их при помощи бумаги и т.д. Необходимо, чтобы отверстие зольника было открытым до того, пока древесное топливо не разгорится до определенного уровня и, когда древесина полностью разгорится, закройте отверстие.

2) Сжигание древесины

Уложите полностью высушенное древесное топливо (тонкая древесина) зигзагами в топке и подожгите его при помощи бумаги или картона.

➔ Когда древесина разгорится, загрузите остальные дрова для непрерывного сгорания.

<Загружайте>

древесное топливо после нарезки его до нужного размера (около 85см) для закрытия дверцы загрузочного отверстия.

3) Загружайте только необходимое количество топлива, потому что излишняя загрузка может вызвать ожоги или сокращение срока эксплуатации котла в результате перегрева.

Нужно помнить, что время сгорания может отличаться в зависимости от типа древесины, но, в среднем, около 20кг древесного топлива сгорает за 4-5 часов.

▶ Автоматический розжиг

1) Розжиг с использованием масляной горелки

Загрузите древесное топливо через загрузочное отверстие и нажмите кнопку Розжиг на контроллере, чтобы активировать жидкотопливную горелку. Максимальный срок работы жидкотопливной горелки в режиме розжига - 15 минут; если древесина не разжигается после 15 минут, нажмите кнопку Розжиг, чтобы снова запустить масляную горелку. Когда древесина загорится, необходимо выключить кнопку Розжиг

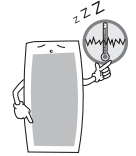
Примечание) Во время розжига древесного топлива не открывайте дверцу горелки, чтобы избежать риска возникновения пожара или ожога.

■ Меры предосторожности при использовании древесного топлива

При сбоях в питании может возникнуть перегрев.



- При перебоях в электропитании, нагнетатель и циркуляционный насос не работают, поэтому повышается риск возникновения перегрева/пожара.



Не загружайте излишнее количество топлива за один раз.



- При загрузке излишнего количества топлива, Вы можете получить ожог горячей водой или паром в случае перегрева.



После загрузки древесного топлива плотно закройте входное отверстие.



- Искры могут вызвать пожар в помещении.



При открытии/закрытии загрузочного отверстия есть вероятность получения ожога.



- При открытии загрузочного отверстия, откройте дверцу в боковое положение, чтобы избежать возможных тепловых ожогов.



- Если выбран режим «жидкое топливо», использование древесины строго запрещено.
- ➔ В случае возникновения несчастного случая при несоблюдении этого предупреждения, компания не несет ответственность за последствия таких действий.



- Использование влажной древесины требует частой очистки ввиду смолы; по возможности, используйте сухую древесину.
- ➔ (При использовании влажной древесины котел следует очищать раз в 3-4 дня.)



Меры предосторожности при эксплуатации

Используйте одно выходное отверстие для котла, может возникнуть утечка электричества.



- Используйте электросеть 230В/50Гц после проверки.
- Не прикасайтесь к кабелю питания или не вводите котел в действие мокрыми руками, чтобы избежать возможного удара током. Не мойте котел. Иначе повышается риск утечки электроэнергии удара током. Могут также возникнуть проблемы с котлом.



Не размещайте горючие или воспламеняемые материалы возле котла.



- В котельной должен быть огнетушитель на случай возникновения пожара.
- Не складывайте древесину и не кладите возгораемые материалы рядом с котлом, и всегда храните в чистоте помещение.



Не демонтируйте, ремонтируйте и не модифицируйте котел по своему усмотрению.



- В противном случае, возникнет угроза удара током и пожара.
- (При необходимости ремонта, свяжитесь с сервисным центром .



Во время эксплуатации котла, не прикасайтесь к выхлопной трубе рукой.



- В противном случае Вы можете получить ожог.



Зимой может возникнуть трещины от мороза.



- До подключения электропитания, проверьте, подсоединен ли котел к трубам, и полностью ли заполнены трубы водой. Если трубы недостаточно заполнены водой, добавьте воду специальным методом добавки воды. Если трещины от мороза вызывают утечку теплоносителя, когда трубы недостаточно заполнены водой, насос работает вхолостую, что может привести к перегреву и неполадкам насоса.
- Трубы требуют идеальной теплоизоляции.
- В холодных регионах необходимо предпринять соответствующие меры по предотвращению замерзания, включая обогрев открытых участков труб электрокабелем. (Желательно предпринять меры по предотвращению замерзания, включая термоизоляцию рядом с трубами системы отопления.)
- Не закрывайте сливной клапан термоизолятором.
- Если котел не эксплуатируется в течение длительного времени, удалите воду, чтобы предотвратить возникновения трещин от мороза, и отключите питание.
- Накройте открытые части термоизолятором толщиной 25мм или более, чтобы предотвратить замерзание труб. (В холодных регионов толщина термоизолятора должна составлять 50мм и больше)
- Если Вы надолго уезжаете, оставьте кран на кухне включенным, чтобы обеспечить поступление небольшого количества воды в трубы с горячей водой



Технический осмотр котла должен проводиться раз в год.

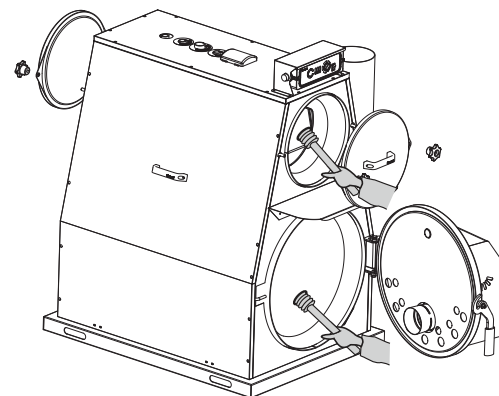


- Раз или два раза в год запрашивайте технический осмотр со стороны дистрибьютора.
- Регулярный осмотр требуется для безопасной эксплуатации котла.

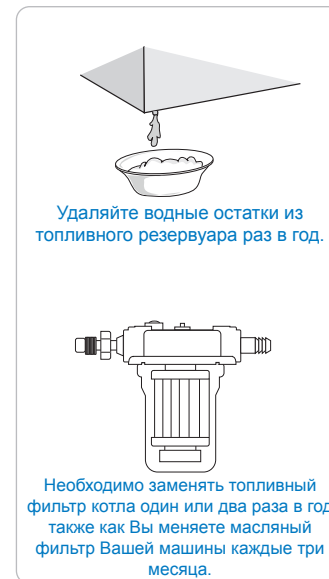


Очистка многофункциональной камеры сгорания

Особенно, если используется древесина, котел следует очищать, по крайней мере, раз в неделю, чтобы сократить расходы на топливо.



Вы с легкостью можете очистить масляный резервуар щеткой.



Удаляйте водные остатки из топливного резервуара раз в год.

Необходимо заменять топливный фильтр котла один или два раза в год также как Вы меняете масляный фильтр Вашей машины каждые три месяца.

Очистка контрольного окна (из сажи)

Если Вы не можете отслеживать интенсивность пламени из-за сажи, ослабьте крышку, протрите кварцевое стекло и заново соберите контрольное окно.

- Собирайте и разбирайте контрольное окно только после полного исчезновения огня, и следите за герметичностью.

※ Примечание: При очистке очистительного порта, отсоедините датчик выхлопа и соединитель вытяжного вентилятора, а затем отсоедините очистительный порт.

■ Контрольные точки до установки

Установите продукт при помощи специалиста с тем, чтобы продукт был установлен в соответствии с инструкциями в руководстве для пользователей.



- Установите котел, который соответствует целям использования. Котел следует использовать в котельной, где пользователю и окружающим не будет мешать шум и т.д.
- Не устанавливайте котел в месте, в котором часто бывают люди, или рядом с лестницей или аварийного выхода.
- Подготовьте место для эксплуатации, технического осмотра и ремонтных работ.
- Накройте маслопроводные трубы и топливный резервуар термоизолятором.
- Если сетевая вода содержит высокий уровень извести или соли, возникает точечная коррозия; следовательно, используйте фильтрованную воду.

Используйте эксклюзивное выходное отверстие для котла

- В противном случае, повышается риск возникновения пожара.



Не допускайте контакта горючих материалов с воздухопроводом

- В противном случае, повышается риск возникновения пожара.
- Покройте детали, соприкасающиеся с воздухопроводом, невоспламеняемым изолятором, чтобы избежать пожара.



По возможности, установите котел в специально отведенном помещении

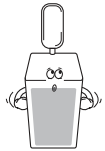


- Установите котел в специальном помещении, чтобы выхлопные газы не попадали в жилое помещение.
- Не устанавливайте котел в ванной или в закрытом помещении без вентиляционного окна. В противном случае, может возникнуть неполное сгорание ввиду недостаточного количества кислорода.
- Не устанавливайте котел на открытом воздухе. В противном случае, увеличивается риск возникновения трещин от мороза.



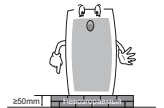
Проверьте котел на предмет водостока

- Если часто срабатывает клапан безопасности; в этом случае, установите расширительный бак большей емкости, соответствующий требованиям . (Перелив)
- Подсоедините клапан безопасности и автоматический отводчик воздуха с нижней дренажной трубой при использовании шлангов с тем, чтобы с легкостью устранить перелив воды.



Установите котел после того, как нижняя часть будет установлена в

- Установите котел на 50мм над полом в горизонтальном положении.
- Если установить котел непосредственно на пол, опоры котла могут заржаветь из-за влаги и посторонних веществ, вследствие чего срок эксплуатации котла может быть сокращен.

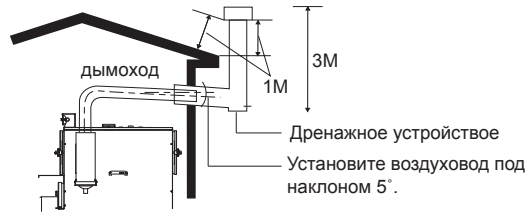


Защитите трубы котла идеальной термоизоляцией

- В противном случае, трубы могут потрескаться от мороза.
- Защитите открытые части термоизолятором толщиной 25мм или более, чтобы предотвратить замерзание труб. (В холодных регионах термоизолятором толщиной 50мм или более)

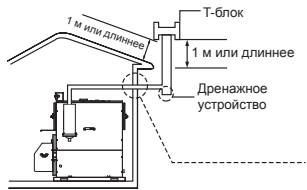


Установка воздуховода



Установите воздуховод на 3м выше котла и "Т" блок в конце, чтобы предотвратить неполное сгорание, вызванное встречным ветром.

Меры безопасности при установке

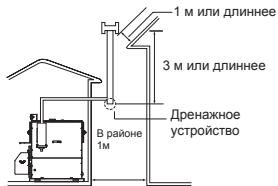


Установите воздуховод таким образом, чтобы его верх находился вне зоны ремня нагрузки ветра с тем, чтобы ветер не оказывал воздействие на воздуховод.



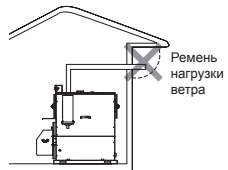
ВНИМАНИЕ: Установка дополнительных воздуховодов

1. Установите воздуховод в полной изоляции от окружающих его горючих материалов на расстоянии 30см или более, и обработайте воздуховод негорючими материалами.
2. Тепло может генерироваться в воздуховоде в зависимости от количества топлива. Не храните возгоряемые и горючие материалы возле воздуховода, и устанавливайте последний при соблюдении изоляционного расстояния.



Если в радиусе 1 метра от воздуховода находится высокое здание или преграда, установите его на 1 метр выше, чем крыша здания.

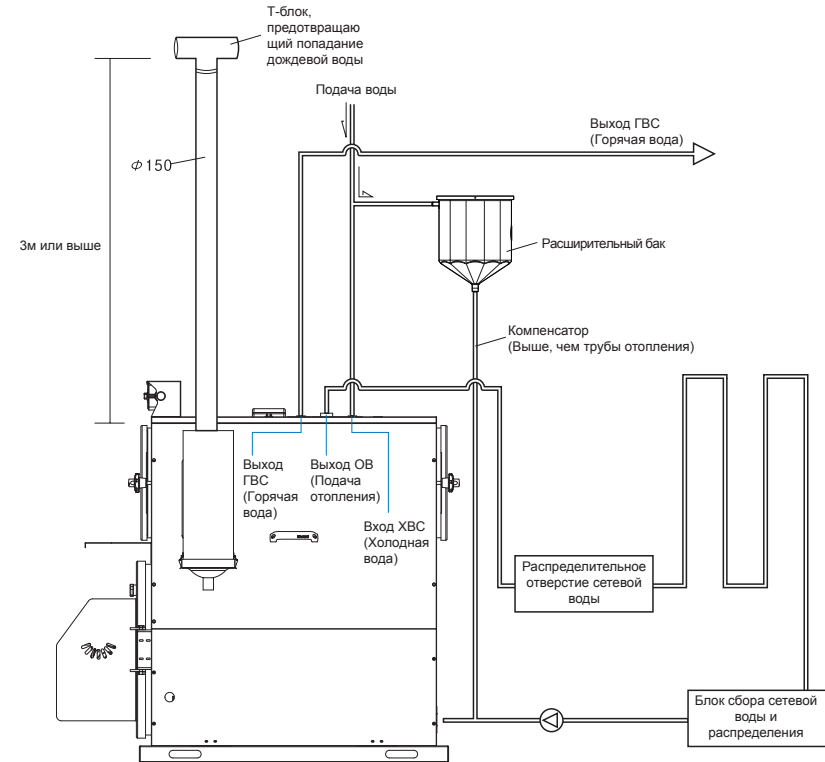
- Установите воздуховод на 3 метра выше или более по отношению к верхней части котла.
- Высота установленного воздуховода должна быть больше в три раза, чем горизонтальная длина.



Если Вы установите воздуховод в ремне нагрузки ветра, может произойти неполное сгорание, что приведет к образованию сажи, сокращению эффективности, проблемам с безопасностью и т.д. В этом случае, котел не может эксплуатироваться в полной мере; следовательно, необходимо установить воздуховод за пределами ремня нагрузки ветра.

- Особенно следует избегать ремня нагрузки ветра, если вы используете древесину или уголь.

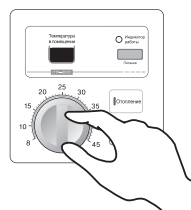
Стандартная схема трубопроводов



- Если приходится часто приводить в действие клапан безопасности в связи с повышенным давлением в трубе, проверьте расширительный бак, и в случае необходимости – добавьте азот.
- Установите клапаны безопасности, расширительный бак, манометр и воздухоотводчик в соответствии с техническими требованиями.
- Используйте клапан подачи воды с функцией запорного клапана или установите отдельный запорный клапан на линии дополняемой воды.

■ Эксплуатация котла

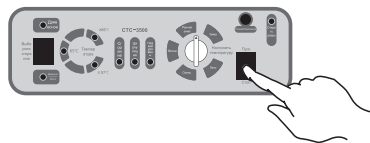
- 1** Установите комнатную температуру, вращая термостат по часовой стрелке (CTR-6070).



- 2** Нажмите кнопку Режим и выберите режим Древесное топливо или Древесина/Масло.

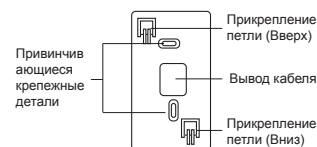


- 3** В режиме «Древесное топливо» вручную разожгите древесину, а в режиме «Древесина/Масло» нажмите кнопку Розжиг, чтобы поджечь древесное топливо.

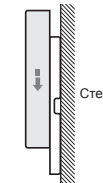


■ Подсоединение комнатного термометра

- 1) Установите крепежную планку на 1.5м от нижнего уровня, где изменение температурных условий крайне низкое.

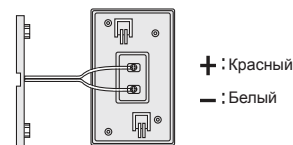


- 3) Прикрепите термометр (CTR-6070), прижав их к стене таким образом, чтобы подвесная часть совпала с крепежной петлей, и потяните его вниз.



- 2) Подсоедините кабель к полюсу на задней стенке термометра (CTR-6070)

※ При монтаже проводки термометра, подсоедините сигнальные кабели, чтобы соблюсти полярность, и не подсоединяйте их к кабелю питания 110В или 220В.



- 4) Кабель комнатного термометра должен быть установлен отдельно на видном месте.

※ Не прячьте кабель в нижнюю часть или в ту же трубу. В противном случае, посылаемые/получаемые сигналы могут стать нестабильными, что может привести к проблемам при эксплуатации. Также, если кабельный покров износился с течением времени, могут возникнуть утечки тока и перебои питания.

■ Контрольные точки после установки

- Нет ли утечки в каких-либо частях труб?
- Установлен ли котел в горизонтальном положении и параллельно полу?
- Есть ли около котла возгораемые или горючие материалы, такие как бензин, газовый баллон, разжигатель и т.д.?
- Установлен ли должным образом воздухопровод?
- Была ли деаэрирована топливная труба?
- Была ли деаэрирована труба отопления?
- Были ли установлены трубы с горячей водой и с холодной водой с разделением?
- Правильно ли подсоединена водопроводная труба?
- Покрыты ли трубы котла и воздухопровод термоизолятором?
- Питание составляет ПТ 220В/50Гц?

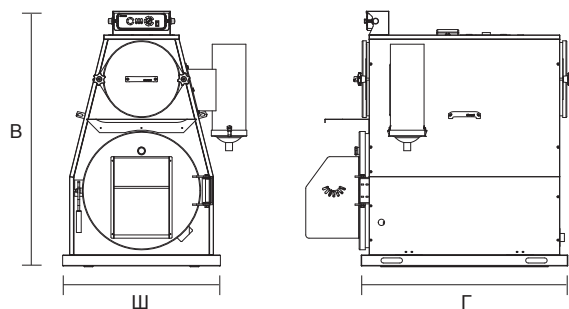
※ Если у Вас возникли проблемы с любым из вышеперечисленных аспектов, свяжитесь с дистрибьютором, чтобы получить необходимую помощь.

■ Нисходящий тип трубопроводной системы

Единица	Модель	Древесное топливо (гибрид) KRH-35A	Примечания
Номинальная мощность (древесное топливо) (ккал/ч)		20,000 ~ 35,000	При сгорании 30кг древесины
Номинальная мощность (жидкое топливо) (ккал/ч)		21,000	Тип сгорания жидкого топлива
Площадь обогрева (м2)			При сгорании 30кг древесины
Расход топлива (жидкое топливо) (литр)		2.6	На основе керосина
КПД (древесное топливо) (%)		89%	При сгорании 30кг древесины
КПД (жидкое топливо) (%)		92%	
Макс. рабочее давление (бар)		≤ 3.5	Открытый тип
Диаметр патрубков для отопления(A)		32	
Объем воды в котле (литр)		150	
Поверхность нагрева (м2)		3.7	
Диаметр патрубков для горячей воды (A)		15	
Отверстие в дымоходе (A)		150	
Габариты (Ш x Г x В) (мм)		740 x 1,343 x 1,380	
Вес (кг)		300	
Напряжение / Частота (В / Гц)		ПТ 220В x 50Гц	
Функция безопасности		<ul style="list-style-type: none"> •Функция аварийного отключения при перегреве и функция предотвращения перегрева •Функция поддержания низкого уровня •Функция предотвращения возникновения трещин при морозе •Функция поддержания постоянной температуры для древесины (Вентилятор и управление циркуляционным насосом) 	

※ Температура выхлопных газов: ≥ 300 ℃ ※ Дизайн и технические характеристики могут меняться в целях улучшения эксплуатационных показателей продукта.

■ Чертежи изделия



KRH-35A (Вид спереди/Вид сбоку)

※ Дизайн и технические характеристики могут меняться в целях улучшения эксплуатационных показателей продукта.

※ Если во время эксплуатации котла **будут выявлены неполадки**, не предпринимайте какие-либо меры по своему усмотрению, и обратитесь к ниже изложенному материалу. В случае возникновения неисправностей, цифры появятся на дисплее комнатного термометра в зависимости от типа неисправности. Если не удастся устранить неисправность, свяжитесь с дистрибьютором.

Неисправность	Устранение неисправностей
Контроллер включается, но питание не подается	<ul style="list-style-type: none"> •Проверьте, подключен ли контроллер к розетке питания и, после отсоединения контроллера от сети, подсоедините к сети другие бытовые приборы, такие как электрический утюг и т.д. Если другие бытовые приборы не работают, причиной может быть неправильная электропроводка. •Если другие бытовые приборы работают, свяжитесь с местными дистрибьюторами или центрами ОПТ.
Питание подается, но котел не работает	<ul style="list-style-type: none"> •Установленная температура комнатного термометра может быть ниже, чем комнатная температура: в этом случае, необходимо установить на комнатном термометре температуру выше, чем комнатная температура. •Если сезонная температура, установленная на контроллере, в главном корпусе котла ниже, чем температура воды, необходимо повысить сезонную настройку температуры.
Котел работает исправно, но комната холодная	<ul style="list-style-type: none"> •Во многих случаях, проблема заключается в масляном циркуляционном насосе приводной части котла. •Проверьте трубы отопления на наличие воздуха и деаэрируйте трубы в случае необходимости.
При сжигании издается сильный звук	<ul style="list-style-type: none"> •Воздух смешивается с маслом. •Дымоход неправильно установлен или не теплоизолирован. Установите дымоход правильно или теплоизолируйте его. •Если неисправность не удается устранить, свяжитесь с местным дистрибьютором или центром ОПТ.
Во время функционирования котла образуется сажа без каких-либо нарушений, активирующих клапан безопасности, а также образуется белый дым с запахом масла.	<ul style="list-style-type: none"> •Проверьте воздушный демпфер горелки для правильной настройки.

